



Waldhornstrasse 12
D-88662 Überlingen

Fon: +49 (0) 7551.1234
Fon: +49 (0) 7551.4444

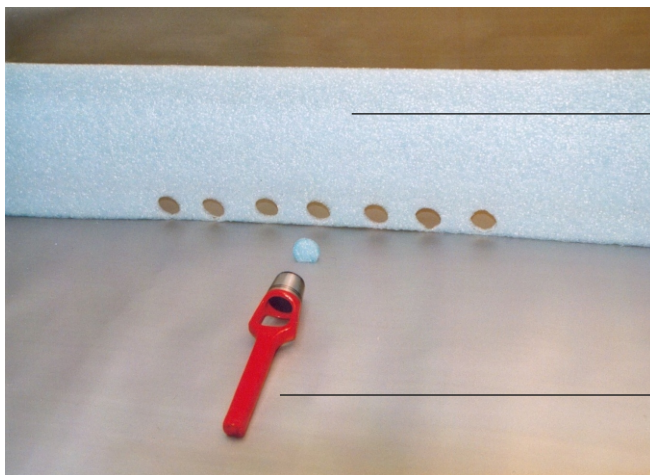
Fax: +49 (0) 7551.918888
www.winkler-technik.com

Winkler Technik



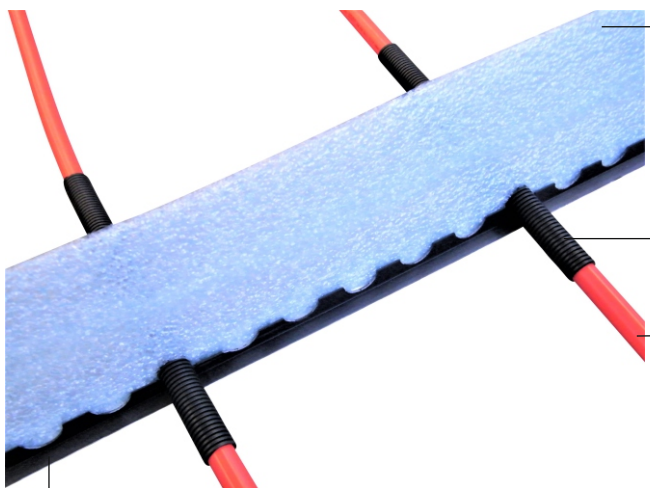
Dehnfugenset selbstklebend

Eine professionelle Lösung, um fachgerechte Dehnfugen für den Heizestrich oder Beton bei großen Flächen zu gewährleisten



● PE-Dehnstreifen PED

● Locheisen zum Ausstanzen der Löcher 24 oder 28 mm



● PE-Dehnstreifen (150 mm hoch, 8 mm dick) an den Rohrdurchführungen ausstanzen und in das Dehnprofil einschieben

Geschlitztes Schutzrohr

● Außendurchmesser 24 mm oder 28 mm, 30 cm lang

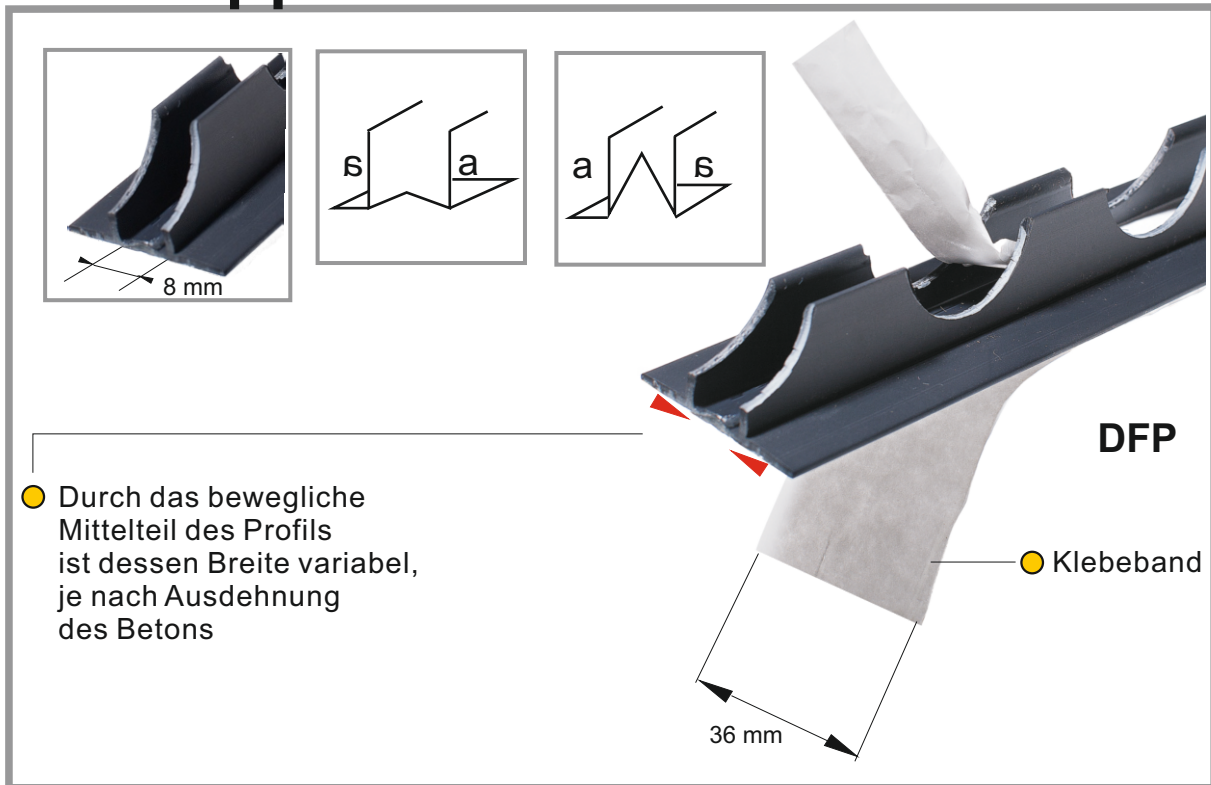
● Heizrohr im Schutzrohr

● Dehnfugenprofil DFP 20 mm hoch mit Doppelklebeband, 2 m lang

Technische Änderungen vorbehalten GT 06.16/02

Dehnfugenset

Dehnfugenprofil mit Doppelklebeband DFP



- Durch das bewegliche Mittelteil des Profils ist dessen Breite variabel, je nach Ausdehnung des Betons

Technische Daten

Artikel Nr.		Verpackungseinheit	Gewicht ca.
Dehnfugenprofil DFP		50 Stk. à 2 m = 100 m im Karton	14 kg
PE-Dehnstreifen PED		8 Rollen à 50 m = 400 m im PE-Beutel	9,2 kg
Schutzrohr SR 24/300,	24 mm Außendurchmesser für Rohre bis 18 mm Ø 300 mm lang	50 / Karton	1,1 kg
Schutzrohr SR 28/300,	28 mm Außendurchmesser für Rohre bis 22 mm Ø 300 mm lang	50 / Karton	1,4 kg
Locheisen LE 24	zum Ausstanzen von 24 mm-Löchern	1 Stk. lose	0,3 kg
Locheisen LE 28	zum Ausstanzen von 28 mm-Löchern	1 Stk. Lose	0,4 kg